

SOPORTES ELÁSTICOS**SOPORTE CAUCHO-METAL**SC

	REF / ART.NR		DIMENSIONES							DIMENSIONES	
		Fig.	ØA	B	C	D	ØE	ØF	G	CARGA	FLECHA
			mm.							mm.	
SC	SC00D45	2	32	28	13,5	11	8,25	26	6	20	1,5±0,2
	SC00D60	2	32	28	13,5	11	8,25	26	6	30	1,2±0,2
	SC00D75	2	32	28	13,5	11	8,25	26	6	40	0,8±0,2
	SC02D45	1	48	51	25,5	18	12,50	37,5	7	65	2,5±0,5
	SC02D60	1	48	51	25,5	18	12,5	37,5	7	85	2,0±0,5
	SC02D75	1	48	51	25,5	18	12,5	37,5	7	110	2,0±0,5
	SC20D45	1	70	55	30,5	19	18,50	56	10	100	3,5±0,5
	SC20D60	1	70	55	30,5	19	18,5	56	10	150	3,0±0,5
	SC20D75	1	70	55	30,5	19	18,5	56	10	180	2,5±0,5
	SC21D45	1	70	70	30,5	19	18,50	56	10	125	3,5±0,5
	SC21D60	1	70	70	30,5	19	18,50	56	10	200	3,0±0,5
	SC21D75	1	70	70	30,5	19	18,50	56	10	250	2,5±0,5
	SC40D45	1	100	90	45	28	22,50	74	16	200	5,0±0,5
	SC40D60	1	100	90	45	28	22,50	74	16	350	4,5±0,5
	SC40D75	1	100	90	45	28	22,50	74	16	400	3,5±0,5
	SC41D45	1	100	110	52	28	22,50	74	16	225	5,0±0,5
	SC41D60	1	100	110	52	28	22,50	74	16	375	5,0±0,5
	SC41D75	1	100	110	52	28	22,50	74	16	450	3,5±0,5
	SC70REDD45	1	165	98	40	46	60,20	119	27,5	450	6,5±1,0
	SC70REDD60	1	165	98	40	46	60,20	119	27,5	800	5,5±1,0
SC-70REDD75	1	165	98	40	46	60,20	119	27,5	1000	3,5±1,0	
SC70D45	1	165	140	70	46	60,20	119	27,5	450	6,5±1,0	
SC70D60	1	165	140	70	46	60,20	119	27,5	900	6,5±1,0	
SC70D75	1	165	140	70	46	60,20	119	27,5	1100	6,5±1,0	

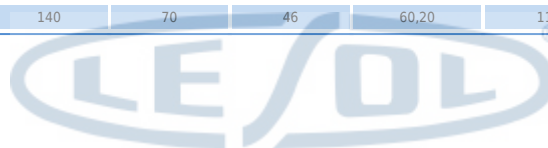


Fig. 1

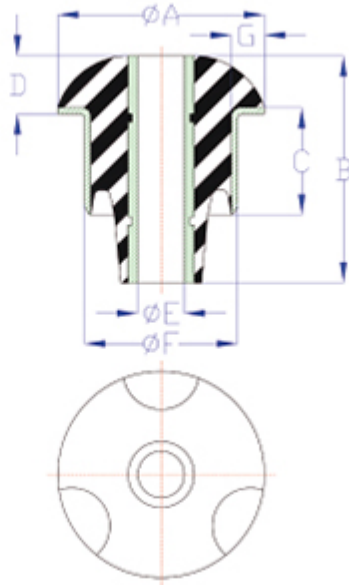


Fig. 2

